

 **ATON**



Здійснення першого пуску є обов'язковою умовою гарантії, запорукою безпечної та ефективної експлуатації.

Перший пуск безкоштовно!*

Шукайте перелік сервісних центрів, що виконують безкоштовні пусконаладжувальні роботи у керівництві з експлуатації, на сайті www.aton.ua або за телефоном (044) 499-60-60.

* Сплачуються витрати за дорогу



ATON Classic NOVA

Апарат опалювальний газовий побутовий

ЗМІСТ

| | |
|--|-------|
| 1. ЗАГАЛЬНІ ВКАЗІВКИ | 3 |
| 2. ПРИЗНАЧЕННЯ | 4 |
| 3. ТЕХНІЧНІ ХАРАКТЕРИСТИКИ | 6 |
| 4. КОМПЛЕКТ ПОСТАВКИ | 7 |
| 5. ВКАЗІВКИ З ЗАХОДІВ БЕЗПЕКИ | 7 |
| 6. КОНСТРУКЦІЯ І РОБОТА АПАРАТІВ | 7 |
| 7. ПОРЯДОК ВСТАНОВЛЕННЯ | 13 |
| 8. ПІДГОТОВКА ДО РОБОТИ І УПРАВЛІННЯ АПАРАТОМ | 16 |
| 9. ТЕХНІЧНЕ ОБСЛУГОВУВАННЯ | 18 |
| 10. ПРАВИЛА ТРАНСПОРТУВАННЯ ТА ЗБЕРІГАННЯ | 19 |
| 11. МОЖЛИВІ НЕСПРАВНОСТІ ТА МЕТОДИ ЇХ УСУНЕННЯ | 19 |
| 12. ГАРАНТІЇ ВИРОБНИКА | 20 |
| 13. УМОВИ ВИКОНАННЯ ГАРАНТІЙНИХ ЗОБОВ'ЯЗАНЬ | 20 |
| 14. ОБОВ'ЯЗКИ СТОРІН | 22 |
| 15. АДРЕСА ТА НОМЕРИ ТЕЛЕФОНІВ ДЛЯ ЗВЕРНЕНЬ | 22 |
| 16. СВІДОЦТВО ПРО ПРИЙМАННЯ | 23 |
| ТАЛОН №1; ТАЛОН №2 НА ГАРАНТІЙНИЙ РЕМОНТ АПАРАТА | 24 |
| | |
| Додатки | 25-27 |

ШАНОВНИЙ ПОКУПЕЦЬ!

Дякуємо Вам за вибір продукції **Classic NOVA 3 bar**. Продукція відповідає вимогам Технічного регламенту безпеки обладнання, що працює під тиском (ПКМУ від 12.01.2011р. №35), ДСТУ EN 297:2005.

Увага! Перед початком експлуатації апарата переконливо просимо Вас уважно ознайомитись з керівництвом експлуатації. Дотримання вимог даного керівництва забезпечить надійність, довговічність роботи апарата та всієї системи опалення.

У зв'язку із постійною роботою по вдосконаленню виробу, що підвищує його надійність та покращує умови експлуатації, в конструкцію можуть бути внесені незначні зміни, не відображені в даному керівництві.

1 ЗАГАЛЬНІ ВКАЗІВКИ

У зв'язку із постійною роботою по вдосконаленню виробу, що підвищує його надійність та покращує умови експлуатації, в конструкцію можуть бути внесені незначні зміни, не відображені в даному керівництві.

1.1 **УВАГА.** При покупці апарата опалювального газового побутового, апарата опалювального газового побутового з гарячим водопостачанням **CLASSIC NOVA 3bar** (далі по тексті апарат) переконайтеся, що його теплопродуктивність відповідає проектній, що надасть можливість компенсувати теплові втрати при розрахункових коливаннях зовнішньої температури.

1.2 Щоб уникнути непорозумінь переконливо просимо Вас (споживача) уважно ознайомитись з вимогами керівництва з експлуатації апарату, умовами гарантійних зобов'язань та гарантійного обслуговування, проконтролювати правильність заповнення гарантійних документів продавцем, що підтвердити власним підписом.

1.3 При покупці апарата вимагайте перевірки комплектності, належного оформлення гарантійних талонів. Заводський номер, модель апарата та дата випуску повинні відповідати зазначеним у гарантійних документах. Керівництво з експлуатації та гарантійні документи є невід'ємною частиною апарату, повинні зберігатися у власника на протязі усього терміну експлуатації апарата. При відсутності документів у власника, гарантійні зобов'язання на апарат не розповсюджуються. У разі втрати документів власник апарату повинен звернутися до виробника для їх відновлення. У випадку, коли дані, що зазначені в гарантійних документах змінені, стерті або переписані, документи буде визнано недійсними, а апарат таким, що не підлягає гарантійному обслуговуванню.

1.4 Після продажу апарата покупцеві підприємство-виробник не несе відповідальності з питань некомплектності та механічних пошкодженнях.

1.5 Апарат може бути змонтований та введений в експлуатацію згідно проекту тільки працівниками спеціалізованих установ (СУ), що мають ліцензію на проведення таких робіт, згідно проекту, затвердженого (погодженого) підприємством газового господарства у встановленому порядку. Проект має відповідати вимогам ДБН В.2.5-20-2001, ДНАОП-0.00-1.20-98, НАПБ А.01.001-2004 а також даного керівництва.

1.6 Звертаємо Вашу увагу на те, що гарантія на виріб діє тільки за умови **проведення всіх робіт з установки та ремонту кваліфікованими фахівцями, які пройшли навчання по роботі з даним устаткуванням і мають дозвіл.** Якщо у Вас виникнуть запитання або проблеми, будь-ласка звертайтеся за допомогою у сервісні центри, адреси й телефони сервісних центрів у вашому місті можна довідатися у продавця або телефонуйте (044) 467-66-48; (044) 499-60-60 .

1.7 При введенні апарата в експлуатацію обов'язкове заповнення акту

встановлення апарата (додаток А).

1.8 Пуск газу виконується виключно місцевою службою газового господарства з обов'язковим записом про це в керівництві з експлуатації.

ЗАБОРОНЯЄТЬСЯ:

- 1) встановлення та використання апарата без відома органів нагляду, що контролюють експлуатацію опалювального обладнання;
- 2) заповнення системи опалення без попередньої підготовки води;
- 3) використання апарата при тиску в опалювальному контурі більше вказаного в таблиці 2;
- 4) пуск апарата при замерзанні води в системі опалення або апараті;
- 5) використання апарата без встановленого в системі гарячого водопостачання зворотного клапана (для модифікацій, призначених для опалення і гарячого водопостачання).



УВАГА! При заповненні водою опалювальної системи необхідно контролювати, щоб тиск води в контурі опалення апарата при наповненні не перевищував значення 3 бар.



У випадку використання закритої системи опалення необхідно, систему, обов'язково доукомплектувати: запобіжним клапаном 3,0 бар, розширювальним баком (підбирається під кількість води в системі опалення), автоматичним повітрявідвідником та манометром.

Перераховане обладнання в комплект поставки не входить.



Вжити захистні заходи на випадок припинення відведення тепла від апарата у разі непрацездатності циркуляційного насосу системи опалення.

Ігнорування цих заходів може привести до матеріальних збитків та становити загрозу для здоров'я та життя користувачів!

2 ПРИЗНАЧЕННЯ

2.1 Апарати серії **CLASSIC NOVA 3bar** призначені для роздільного підігріву води в системах опалення відкритого (мал.2) та закритого (мал.2а) типів, для потреб опалення і гарячого водопостачання споживача із застосуванням запобіжного і регулюючого пристрою (далі автоматика) та забезпеченням економного використання газоподібного палива.

2.2 Апарати встановлюються в нежилых приміщеннях (кухня, коридор і т.п.) індивідуальних житлових будинків, будинків комунального й іншого призначення, обладнаних системою водяного опалення із природною (за рахунок різниці щільності холодної і гарячої води) та примусовою циркуляцією, системою гарячого водопостачання й постачаються природним газом низького тиску.

2.3 Апарати призначені для роботи в системах опалення, в яких у якості теплоносія застосовується вода з мінімальним вмістом мінеральних речовин. Може застосовуватись тала, або дистильована вода, а також вода із характеристиками живильної води по СНиП II-35-76 „Котельні установки”.

2.4 Виконання апаратів відрізняється залежно від номінальної теплопродуктивності та виконуваних функцій. Модифікації апаратів позначені в таблиці 1.

2.5 Виконання апарата вказується в розділі 16, а також на таблиці прикріпленій до задньої частини апарата та на упаковці.

2.6 Приклад умовного позначення апарата номінальною теплотужністю 25 кВт, призначеного для опалення , укомплектованого автоматикою виробництва “Sit Group”:

CLASSIC-25 ДСТУ EN 297:2005;

Таблиця 1

| Модифікація апарата | | | | | | | |
|--|---|---------------------------------------|---|---------------------------------------|---|---------------------------------------|---|
| Номінальна теплопродуктивність апарата | | | | | | | |
| 25 кВт | | 30 кВт | | 40 кВт | | 50 кВт | |
| Апарат опалювальний газовий побутовий | Апарат опалювальний газовий побутовий з гарячим водопостачанням | Апарат опалювальний газовий побутовий | Апарат опалювальний газовий побутовий з гарячим водопостачанням | Апарат опалювальний газовий побутовий | Апарат опалювальний газовий побутовий з гарячим водопостачанням | Апарат опалювальний газовий побутовий | Апарат опалювальний газовий побутовий з гарячим водопостачанням |
| CLASSIC-25 | CLASSIC-25B | CLASSIC -30 | CLASSIC-30B | CLASSIC -40 | CLASSIC -40B | CLASSIC -50 | CLASSIC -50B |

3 ТЕХНІЧНІ ХАРАКТЕРИСТИКИ

3.1 Основні параметри та розміри апаратів наведені в таблиці 2

Таблиця 2

| Найменування параметра або розміру, одиниця виміру | Норма для модифікації | | | | | | | |
|---|---------------------------------------|--|------------|--|--------------------------------------|--|------------|--|
| | CLASSIC-25 | CLASSIC-25B | CLASSIC-30 | CLASSIC-30B | CLASSIC-40 | CLASSIC-40B | CLASSIC-50 | CLASSIC-50B |
| 1 Паливо | Природний газ по ГОСТ 5542-87 | | | | | | | |
| 2 Тиск газу, мбар, - мінімальний - номінальний | 6,4 12,74±1,0 | | | | | | | |
| 3 Номінальна витрата газу м ³ /год | 2,8 | | 3,3 | | 4,5 | | 5,6 | |
| 4 Номінальна теплова потужність апарата, ±5% кВт | 25 | | 30 | | 40 | | 50 | |
| 5 Коефіцієнт корисної дії, %, не менше | 92 | | | | | | | |
| 6 Максимальна температура води на виході з апарату у систему опалення, °С | 90±5 | | | | | | | |
| 7* Витрата води на гаряче водопостачання при нагріві на 35±5 °С, л/хв (±10%) | - | 5 | - | 6,6 | - | 9,1 | - | 11,6 |
| 8 Температура продуктів згорання на виході з апарату, °С, не менше | 110 | | | | | | | |
| 9 Робочий тиск води, бар, не більше: - в контурі опалення апаратів | 3,0 | | | | | | | |
| - в контурі гарячого водопостачання | - | 6,0 | - | 6,0 | - | 6,0 | - | 6,0 |
| 10 Приєднувальна зовнішня різьба штуцерів, дюйм (мм): - для підведення і відводу води системи опалення | G2-B (60) | | | | | | | |
| - для підведення і відводу води системи гарячого водопостачання | - | G ¹ / ₂ -B (21) | - | G ¹ / ₂ -B (21) | - | G ¹ / ₂ -B (21) | - | G ¹ / ₂ -B (21) |
| - для підведення газу | G ¹ / ₂ -B (21) | | | | G ³ / ₄ B (27) | | | |
| 11 Площа перетину патрубків для відводу продуктів згорання, дм ² | 1,25 | | | | 1,75 | | | 1,9 |
| 12 Діаметр патрубків відводу продуктів згорання, мм | 125 | | | | 150 | | | 155 |
| 13 Габаритні розміри, мм, не більше - висота | 950 | | 1040 | | 1040 | | 1040 | |
| - глибина | 570 | | 710 | | 710 | | 710 | |
| - ширина | 470 | | 440 | | 530 | | 580 | |
| 14 Маса, кг, не більше | 90 | 92 | 120 | 122 | 147 | 150 | 158 | 161 |
| 15 Об'єм теплоносія в теплообміннику, л | 36 | 36 | 50,3 | 49 | 59 | 58 | 64,4 | 62,8 |
| 17 Об'єм споживання повітря апаратом, м ³ /год | 27,5±2,75 | | 33±3,3 | | 44±4,4 | | 55±5,5 | |

*Примітка: При відключеній системі опалення і температурі води в апараті 90±5 °С

4 КОМПЛЕКТ ПОСТАВКИ

4.1 В комплект поставки апарата входять:

- | | |
|-------------------------------------|------------|
| 1) Апарат (відповідної модифікації) | 1 шт. |
| 2) Керівництво з експлуатації | 1 прим. |
| 3) Упаковка | 1 комплект |
| 4) Елемент живлення типу 6F22 | 1 шт. |
| 5) Елемент живлення типу АА | 1 шт. |

| | |
|---|------|
| б) *Гвинт 3,5x13 | 8 шт |
| 7) *Шайба АОГВ-00.00.011 | 4 шт |
| * Для виконання апарата зі з'ємним димоходом Деталі знаходяться в середині з'ємного димоходу | |

Розширювальний бак не комплектується.

5 ВКАЗІВКИ З ЗАХОДІВ БЕЗПЕКИ

5.1 Відповідальність за безпечну експлуатацію апарата й утримання його в належному стані, а також за стан димоходів і вентиляційних каналів несуть власники будинків.

5.2 Для запобігання нещасних випадків і виходу з ладу апарата

ЗАБОРОНЯЄТЬСЯ:

- 1) самостійно встановлювати та запускати апарат в роботу;
- 2) експлуатувати апарат особам, що не пройшли інструктаж з техніки безпеки й не ознайомлені із пристроєм і принципом роботи;
- 3) експлуатувати апарат при витoku газу або при відсутності тяги;
- 4) експлуатувати апарат з несправною автоматикою безпеки, несправним газовим клапаном та термоіндикатором;
- 5) експлуатувати апарат із проскоком полум'я або відривом полум'я від пальника;
- 6) запалювати апарат з незаповненою системою опалення;
- 7) застосовувати відкритий вогонь для виявлення витoku газу;
- 8) розбирати й ремонтувати автоматику власними силами, вносити будь-які конструктивні зміни.

9) використовувати в системі опалення замість води іншу рідину;

10) експлуатувати апарат на газу, якій не відповідає ГОСТ 5542-87;

11) Використовувати гарячу воду з системи опалення для побутових потреб;

5.3 При виявленні в приміщенні запаху газу, негайно вимкніть апарат (закрийте газові крани), відкрийте вікна, двері та викличте аварійну газову службу, за телефоном 104. До усунення витoku газу не проводьте робіт пов'язаних з вогнем.

5.4 У випадку виникнення пожежі негайно повідомте пожежну частину за телефоном 101.

6 КОНСТРУКЦІЯ І РОБОТА АПАРАТІВ

6.1 Конструкцію апаратів, призначених для опалення і гарячого водопостачання, показано на малюнку 1.

Апарат виконаний у вигляді напольної шафи, лицьова сторона якого зачинена дверцятами, що забезпечує легкий доступ для запуску апарата і керування його

роботою. Основна складова частина апарату є теплообмінник, який являє собою зварену конструкцію яка утворює по всьому периметру водяну сорочку, в яку поміщений контур гарячого водопостачання, виготовлений з мідної трубки. Теплообмінник апарату має ряд димовідвідних труб в які встановлені турбулізатори, для найбільш повного відбору тепла при спалюванні природного газу і передачі його теплоносію. У нижній частині теплообмінника, в отворі камери згоряння, встановлено газопальниковий пристрій з органами керування. В верхній частині апарату знаходиться газовідвідний патрубок (колектор) для видалення продуктів згоряння з топки. Для найбільш повного відбору тепла ззовні корпус апарата покритий теплоізоляцією та декоративним сталевим кожухом покритий порошковою фарбою.

6.2 Робота апаратів полягає в нагріванні води для опалення і гарячого водопостачання (залежно від модифікації апарата) та регулюванні температури нагріву за допомогою автоматики.

6.3 Перед вимиканням апарата на тривалий час необхідно закрити газовий кран перед ним.

6.4 При використанні апарата для гарячого водопостачання, температура та кількість нагрітої води слід регулювати вентилем змішувача. Вентиль 10 (мал.2), на підведенні води до змійовика повинен бути постійно відкритим.

6.5 Для максимального підігріву води в змійовику апарата на час водозабору необхідно встановити ручку терморегулятора в положення максимального нагріву і припинити циркуляцію води в системі опалення вентилем 11, вентиль байпаса 16 повинен бути відкритим (мал.2). При цьому розширювальний бак повинен залишатися підключеним до апарата.

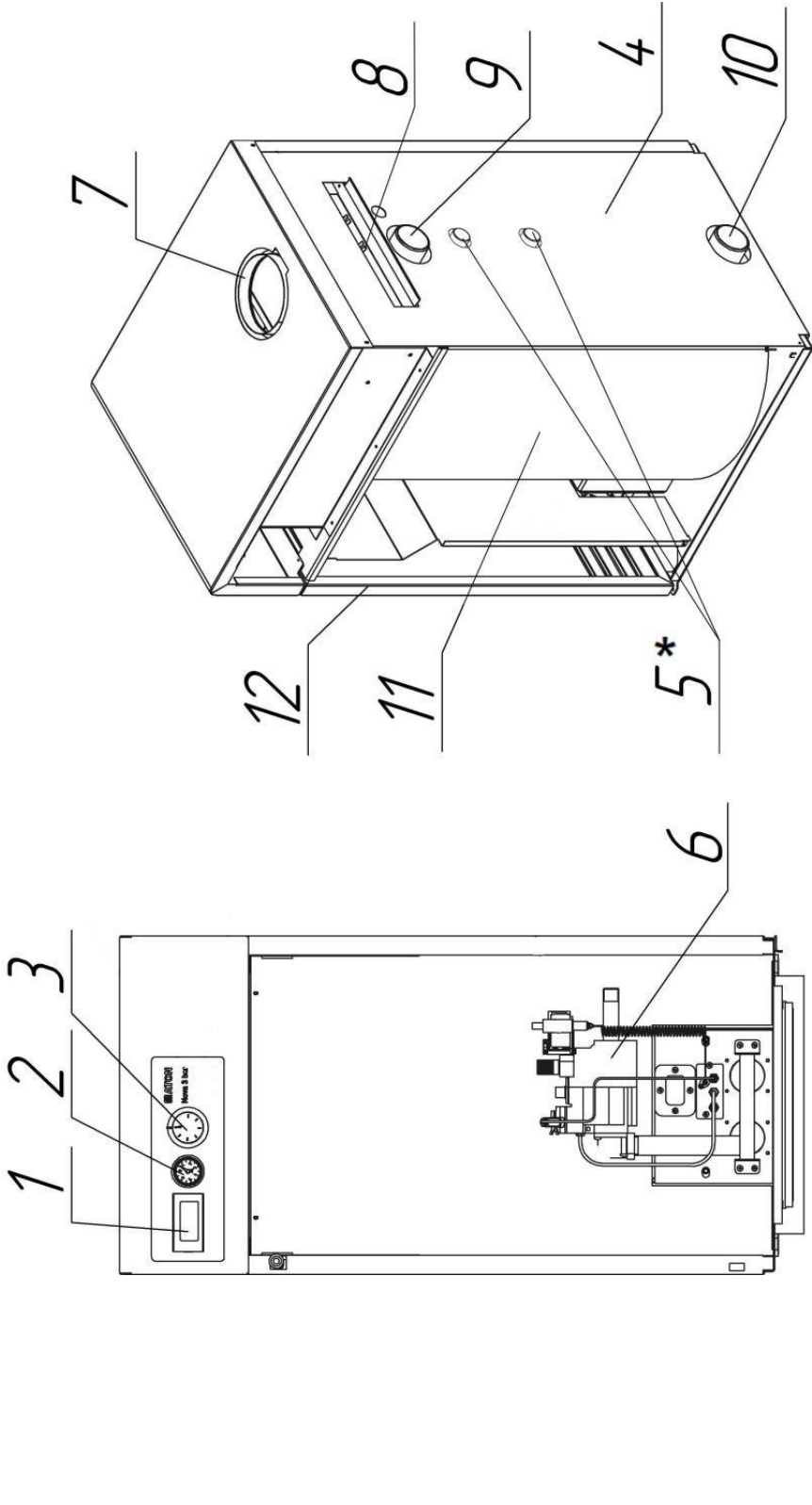
6.6 Не рекомендується припиняти циркуляцію води в системі опалення на час більше 2 годин для запобігання зниження температури в опалюваному приміщенні.

6.7 При використанні апарата для гарячого водопостачання в літній період - циркуляція води через систему опалення перекривається аналогічно п.6.5.



УВАГА!

6.8 Для виявлення й усунення несправностей автоматики та інших ушкоджень, необхідно викликати працівника СУ.

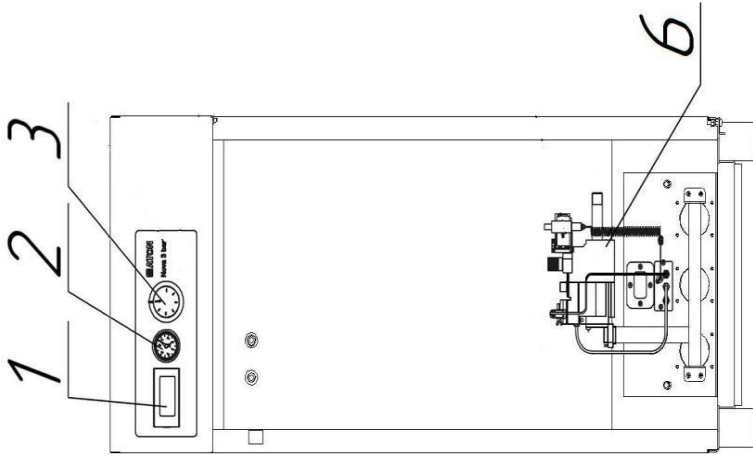


- 1- Термометр;
- 2- Манометр;
- 3- Регулятор температури;
- 4- Кожух з декоративним покриттям;
- 5- Патрубки підключення системи гарячого водопостачання;
- 6- Газовий клапан;

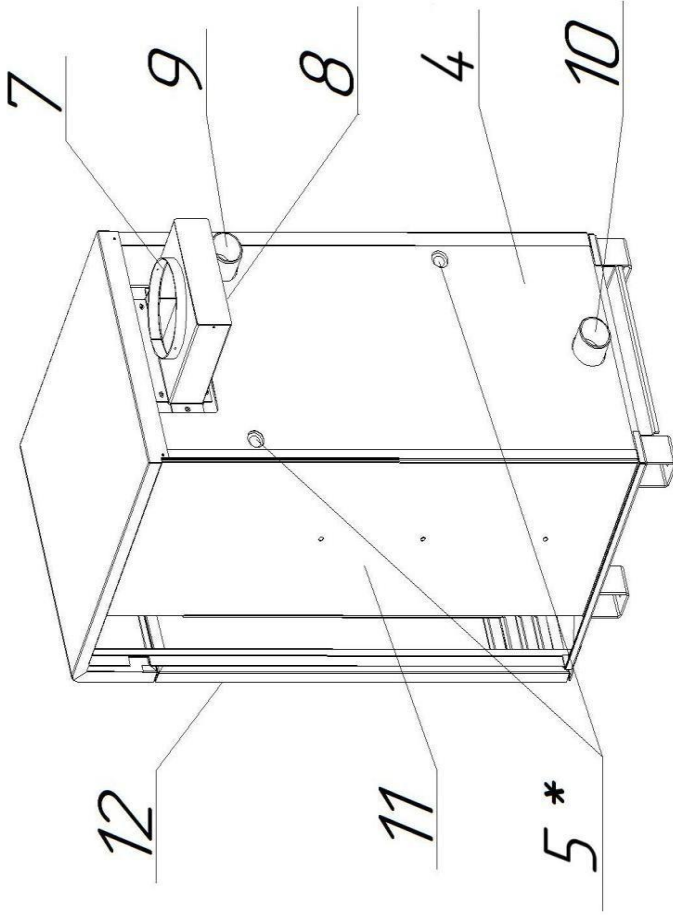
- 7- Патрубок відводу продуктів згорання
- 8- Датчик тяги;
- 9- Патрубок відводу теплоносія;
- 10- Підвідний патрубок теплоносія;
- 11- Теплообмінник;
- 12- Дверка;

* - для апаратів з контуром гарячого водопостачання.

Малюнок 1 – Схема апарата CLASSIC 25



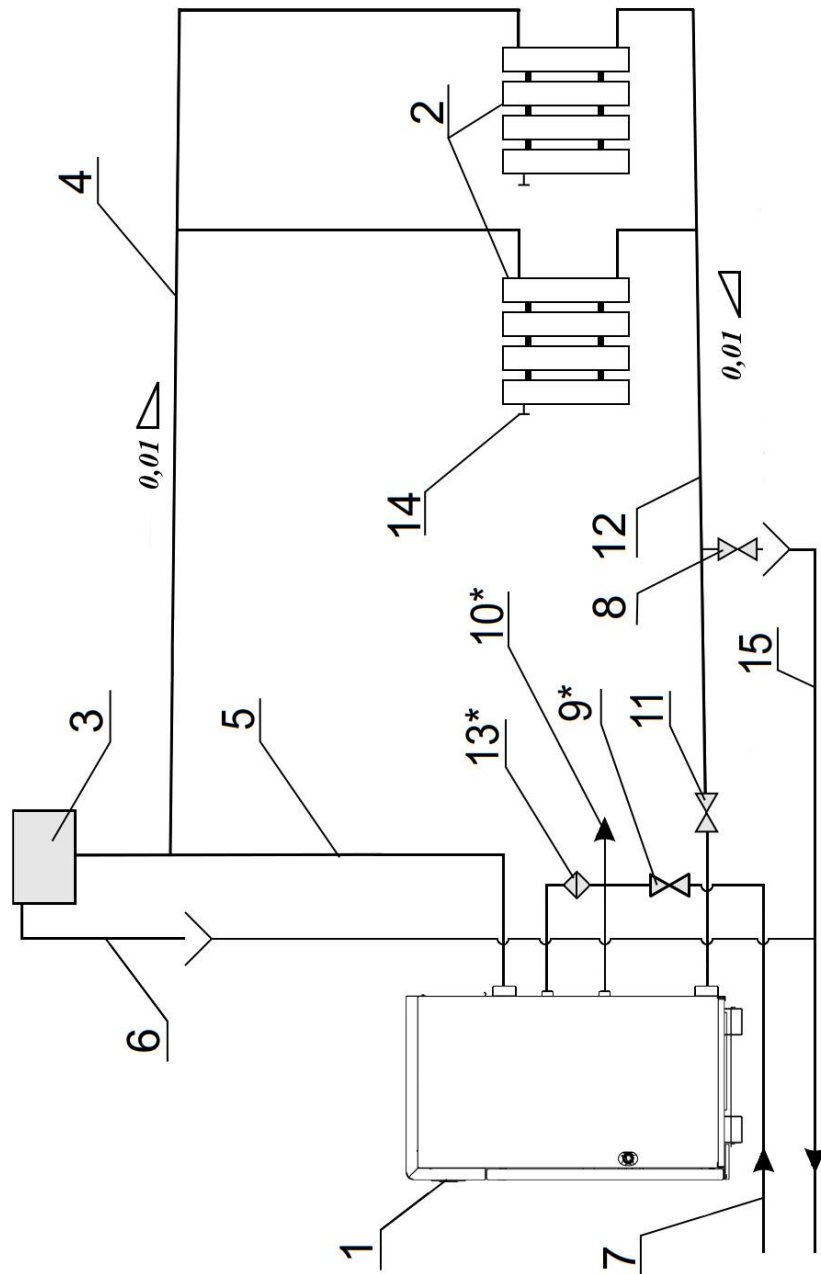
- 1- Термометр;
- 2- Манометр;
- 3- Регулятор температури;
- 4- Кожух з декоративним покриттям;
- 5- Патрубки підключення до системи гарячого водопостачання;
- 6- Газовий клапан



- 7- Знімний димохід
- 8- Датчик тяги;
- 9- Відвідний патрубок теплоносія;
- 10- Підвідний патрубок теплоносія;
- 11- Теплообмінник;
- 12- Дверка

* - для апаратів з контуром гарячого водопостачання.

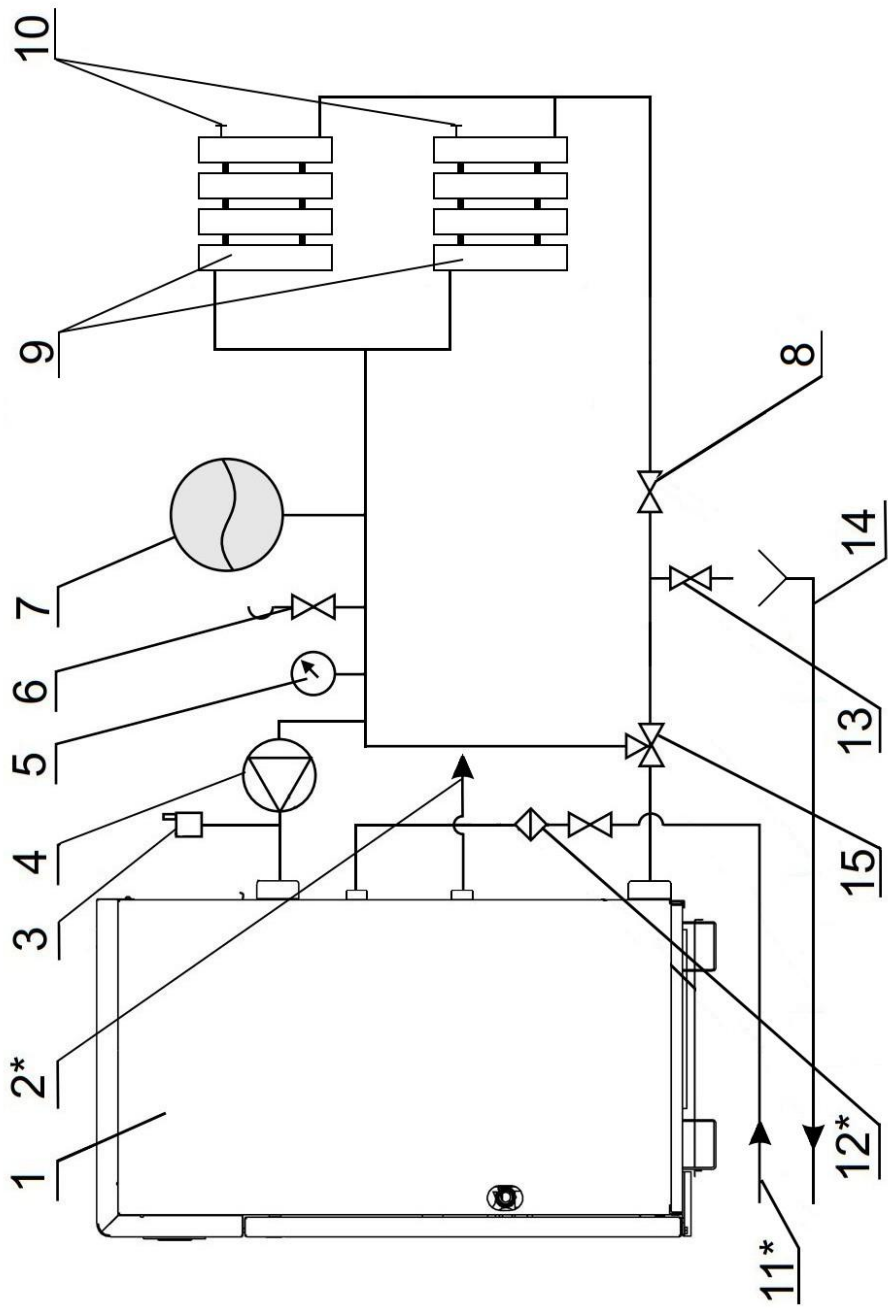
Малюнок 1а – Схема апарата CLASSIC 30; 40; 50



- 1- Апарат опалювальний;
 2- Опалювальні прилади (радіатори);
 3- Розширювальний бак (не входить до комплекту);
 4- Подаючий трубопровід;
 5- Головний стояк;
 6- Переливна труба;
 7- Вхід до системи гарячого водопостачання;
 8- Випускний вентиль;
 9- Вентиль для подачі води в змійовик;
 10- Вихід до системи гарячого водопостачання;
 11- Вентилі регулювання опалення і водонагріву;
 12- Зворотній трубопровід;
 13- Фільтр очистки води;
 14- Кран для випуску повітря;
 15- Злив.

* - для апаратів з контуром гарячого водопостачання.

Малюнок 2 - Схема приєднання апарата до відкритої системи опалення та гарячого водопостачання.



- 1- Апарат опалювальний;
- 2- Вихід до системи гарячого водопостачання;
- 3- Кран для випуску повітря;
- 4- Насос;
- 5- Манометр;
- 6- Запобіжний клапан;
- 7- Мембранний бак (не входить до комплекту);
- 8- Вентилі регулювання опалення і водонагріву;
- 9- Опалювальні прилади (радіатори);
- 10- Кран для випуску повітря;
- 11- Вхід до системи гарячого водопостачання;
- 12- Фільтр очистки води;
- 13- Вентиль для зливу води із системи;
- 14- Злив;
- 15- Кран триходовий;

* - для апаратів з контуром гарячого водопостачання..

Малюнок 2 а- Схема приєднання апарата до закритої системи опалення і гарячого водопостачання.

7 ПОРЯДОК ВСТАНОВЛЕННЯ

7.1 Апарат встановлюється в окремому сухому нежитлому приміщенні, що задовольняє вимоги діючих нормативних документів, підключається до мережного газопроводу, до системи опалення, гарячого водопостачання (при її наявності) і каналізації.

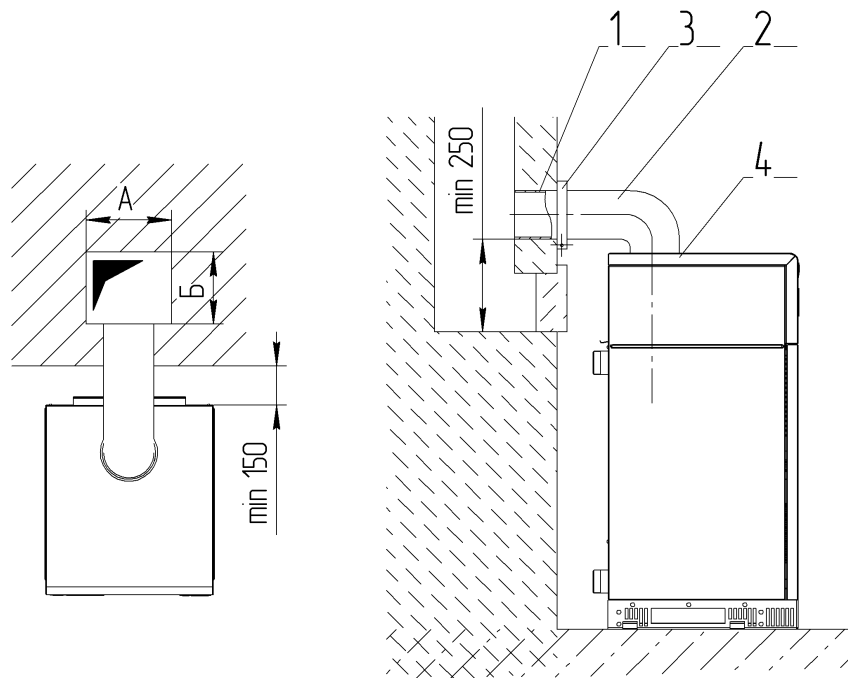
7.2 Приміщення, у якому встановлюється апарат, обов'язково повинне мати вільний доступ повітря ззовні і вентиляційну витяжку.

7.3 Апарат встановлюється на підлогу з негорючих матеріалів

7.4 Між передньою стінкою апарата і протилежною стіною приміщення повинен бути прохід не менше ніж 1 м.

Апарат повинен бути встановлений на відстані не менше 0,2 м до горючих конструкцій.

Апарат повинен встановлюватися до цегельних стін або перегородок на відстані не менш ніж 15 см. При установці апаратів біля горючої стіни, останню необхідно облицювати цеглою на ребро. Цегельне облицювання стіни слід звести вище рівня апарата на 0,5 м.



1, 2-з'єднувальні патрубки; 3,4 -хомут.

Малюнок 3 – Схема під'єднання апарата до димоходу.

*Площа перетину димового каналу ($A \times B$) повинна бути не менша площі перетину патрубків для відводу продуктів згорання.

7.4.1 Для апаратів **CLASSIC 30; 40; 50 кВт** можливе виконання зі з'ємним патрубком для відводу продуктів згорання у двох виконаннях: з горизонтальним і вертикальним під'єднанням до димоходу, як показано на схемі 3б.

Приєднати датчик тяги, підклавши шайби (з комплекту) на гвинти згідно схеми 3в.

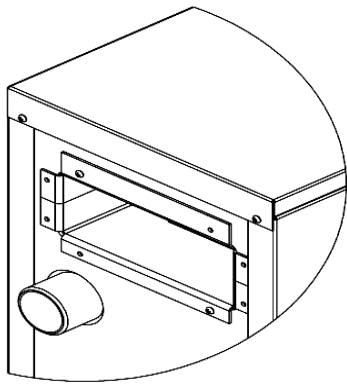


Схема 3а –
Транспортне положення
димоходу.

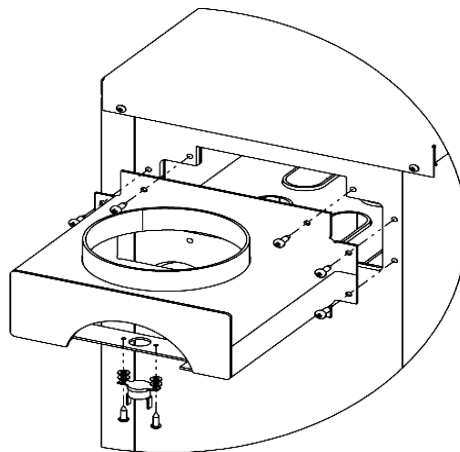


Схема 3б –
Монтаж димоходу до апарату.

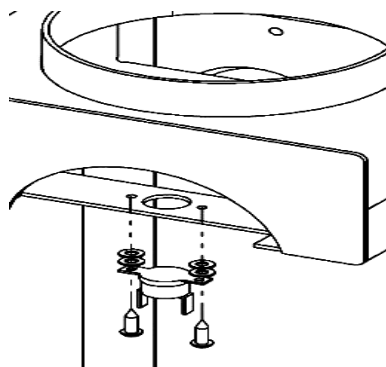


Схема 3в - Встановлення датчика тяги.

7.4.2 Для встановлення патрубку відводу продуктів згорання у експлуатаційне положення необхідно вийняти його з теплообмінника (транспортного положення), закріпити гвинтами, що входять у комплект до апарату.

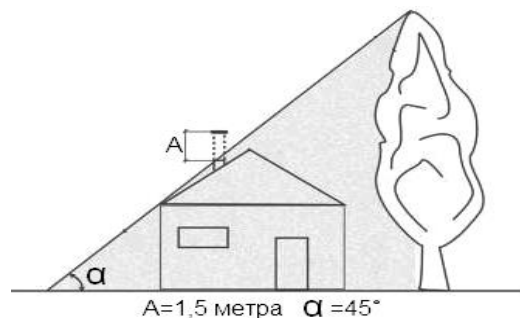
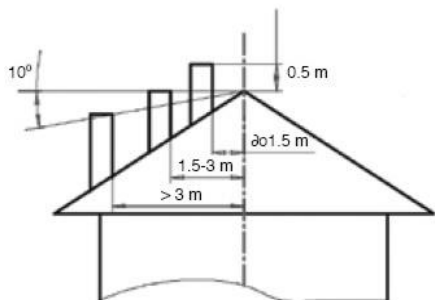
7.5 Димохід, до якого підключається апарат (див. малюнок 3), повинен бути щільним (тріщини, щілини повинні бути загерметизовані), висотою не менше 6 м від рівня підключення апарату до верху оголовка димаря. Площа поперечного перерізу димаря має бути в границях площі перерізу патрубку для відводу продуктів згорання. Максимальна довжина і перетин димоходу обмежуються максимально допустимим розрідженням у патрубку апарату.

7.6 Апарат до димоходу підключити за допомогою з'єднувального патрубку, місце з'єднання ретельно ущільнити.

7.7 Конструкція димоходу повинна виключати можливість інтенсивного охолодження продуктів згорання в ньому.

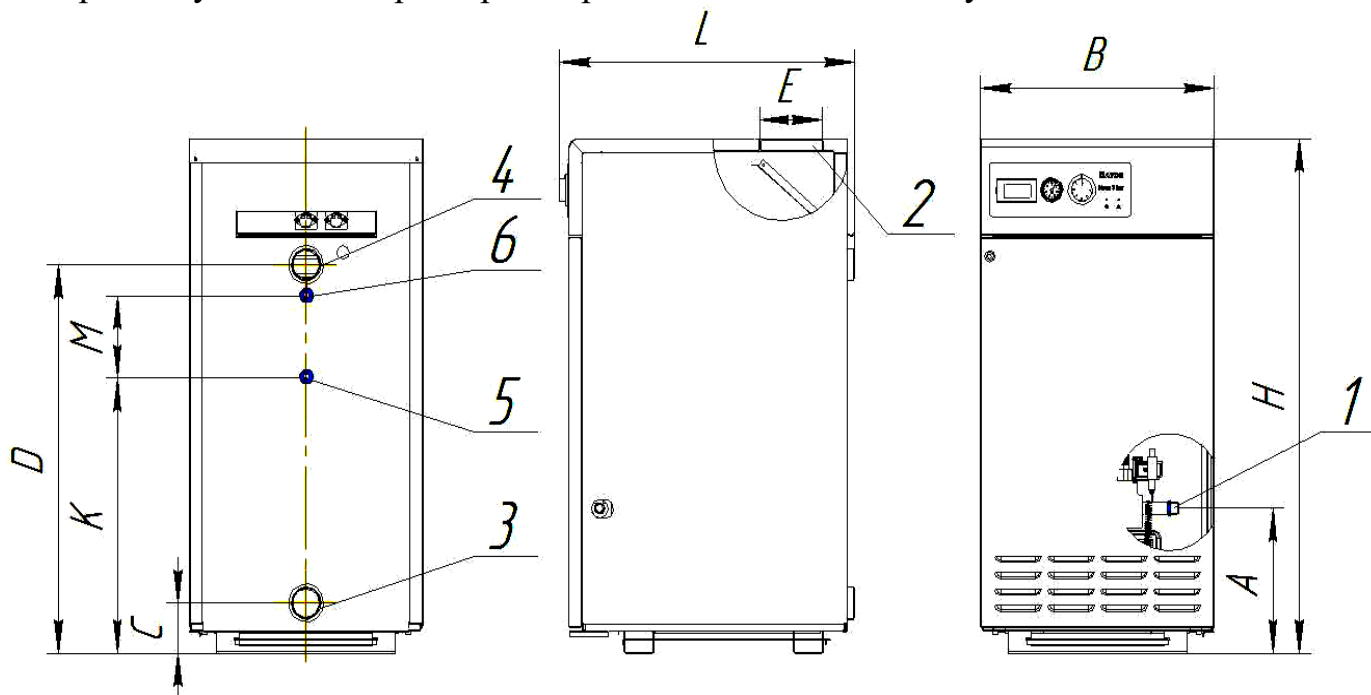
У всіх випадках висота труби над прилягаючою частиною даху повинна бути не меншою 0,5 м. Якщо поблизу димаря розташовані більш високі частини будинку, будови або дерева, димарі повинні бути вищі границі "зони вітрового підпору". Зоною вітрового підпору є простір, що знаходиться нижче умовної лінії, проведеної під кутом 45° до обрису від найбільш високої частини будинку, будови або дерева (див. схема 3г).

Схема 3г. Рекомендоване розташування димаря.



7.8 Схема підключення апарата до системи опалення із природною циркуляцією теплоносія зображена на малюнку 2. Схема підключення апарата до системи із примусовою циркуляцією теплоносія, з робочим тиском до 3,0 бар на малюнку 2а.

Габаритні і установочні розміри апаратів вказані на малюнку 4



1- газопідвідний патрубок; 2-патрубок для відводу продуктів згорання; 3- підвідний патрубок теплоносія; 4-відвідний патрубок теплоносія; 5-підвідний патрубок гарячого водопостачання; 6-відвідний патрубок гарячого водопостачання.

Малюнок 4 – Габаритні і установчі розміри апаратів.

Примітка:

1. Значення розмірів вказані в таблиці 3;
2. Апарати, призначенні виключно для опалення, патрубків поз. 5, 6 не мають.

Таблиця 3

| Модифікація | | | | | | | | | |
|--------------|------|-----|-----|-----|-----|-----|-----|-----|-----|
| | H | B | L | A | C | D | E | K | M |
| CLASSIC - 25 | 940 | 464 | 568 | 265 | 92 | 710 | 125 | - | - |
| CLASSIC -25B | 940 | 464 | 568 | 265 | 92 | 710 | 125 | 503 | 150 |
| CLASSIC -30 | 1040 | 440 | 530 | 282 | 124 | 810 | 150 | - | - |
| CLASSIC -30B | 1040 | 440 | 530 | 282 | 124 | 810 | 150 | 380 | 440 |
| CLASSIC -40 | 1040 | 530 | 530 | 286 | 124 | 810 | 155 | - | - |
| CLASSIC -40B | 1040 | 530 | 530 | 286 | 124 | 810 | 150 | 380 | 440 |
| CLASSIC -50 | 1040 | 580 | 530 | 286 | 124 | 810 | 155 | - | - |
| CLASSIC -50B | 1040 | 580 | 530 | 286 | 124 | 810 | 150 | 380 | 440 |

7.9 Для поліпшення циркуляції води в системі опалення з природньою циркуляцією рекомендовано встановлювати апарат нижче рівня нагрівальних приладів (радіаторів).

7.10 Розширювальний бак повинен бути захищений від замерзання та встановлений вище найвищого рівня опалювальної системи.

7.11 Для зливу води із системи опалення та апарата слід передбачити спускний вентиль, що встановлюється у найнижчій точці системи опалення.

7.12 Для запобігання передчасного виходу з ладу змійовика контуру гарячого водопостачання, вода з водопроводу повинна подаватися через фільтр.

7.13 При неможливості дотримання нахилів або при великому гідравлічному опорі системи опалення рекомендується використовувати циркуляційний насос (систему з примусовою циркуляцією теплоносія).

Підключення апарата до системи із примусовою циркуляцією теплоносія, з робочим тиском до 3,0 бар виконується згідно проекту, розробленого спеціалізованою організацією (малюнок 2а).

Насос підключається на виході із апарата.

Встановлення запірних елементів між апаратом та розширювальним баком не допускається.

8 ПІДГОТОВКА ДО РОБОТИ І УПРАВЛІННЯ АПАРАТОМ



У випадку закритої системи опалювання необхідно вжити захисні заходи на випадок припинення відведення тепла від котла у разі непрацездатності циркуляційного насосу системи опалення. Ігнорування цих заходів може призвести до матеріальних збитків та становити загрозу для здоров'я та життя користувачів!

8.1 Заповнити систему опалення дистильованою або спеціально підготовленою водою до початку витoku через переливну трубу.

8.2 Перевірити чи закритий газовий кран на газопроводі до апарата.

8.3 Провітрити приміщення, в якому встановлений апарат протягом 10-15 хвилин.

8.4 Перевірити наявність тяги шляхом піднесенням до отвору стабілізатора тяги апарата смужки паперу.

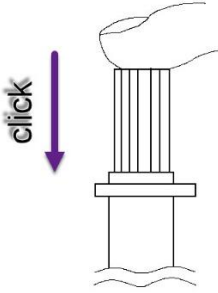
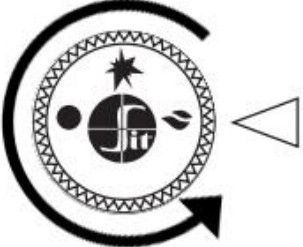


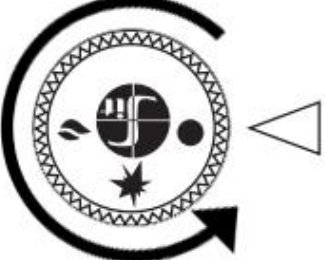

8.5 Перед пуском апарата слід відкрити газовий кран на газопроводі до апарата.

8.6 Послідовність дій при пуску, включенні основного пальника, регулюванні температури та зупинці апарата, укомплектованого запобіжним і регулюючим пристроєм з газовим клапаном NOVA mv виробництва „Sit Group” (малюнок 5) необхідно виконувати наступним чином (див. табл.4):

**Встановлення ручки управління у необхідне положення проводиться шляхом легкого натискання і повороту в необхідне положення.*

Таблиця 4

| | |
|--|---|
| | Стан „Виключено” відповідає положенню рукоятки управління проти знака ● . |
| | Повернути рукоятку управління проти годинникової стрілки в положення проти знака * Натиснути рукоятку управління до упору і не відпускаючи натиснути кнопку п'єзозапальника, по необхідності кілька разів. |

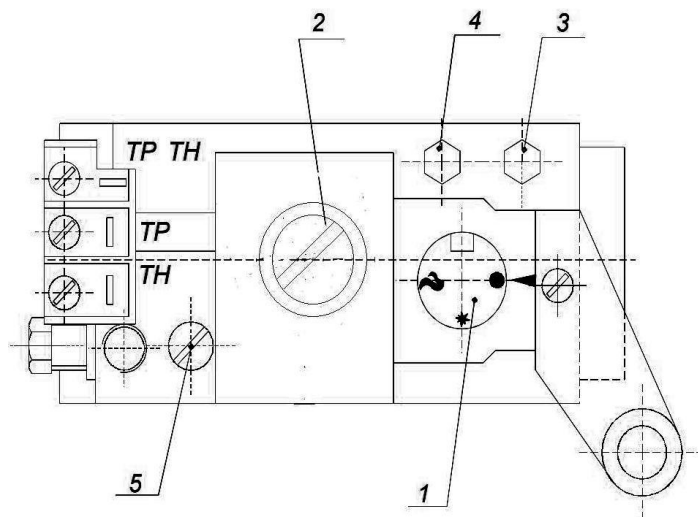
| | |
|---|---|
|  | <p>Переконавшись в наявності полум'я (дивитися в оглядове віконце), слід утримувати рукоятку управління 5-10 секунд. Відпустити рукоятку управління і перевірити наявність полум'я на пілотному запальнику. При відсутності полум'я, через 3-5 хвилин (час для провітрювання камери згорання), повторити маніпуляції.</p> |
|  | <p>Для включення основних пальників необхідно повернути рукоятку управління по годинниковій стрілці в положення проти знака (полум'я) .</p> |
|  | <p>Регулювання температури теплоносія виконують поворотом рукоятки термостата регулюючого. Для підвищення температури обертають проти годинникової стрілки, для пониження - по годинниковій стрілці.</p> |
|  | <p>Виключення апарата проводиться шляхом повороту рукоятки у положення «точка» .</p> <p>При цьому пілотний й основні пальники згаснуть.</p> |

1. При згасанні полум'я запальника і основного пальника (в результаті задування або припинення подачі газу) термопара охолоджується, знижується її е.р.с. і магнітний блок перестане утримувати клапан, який перекриє подачу газу.

2. При недостатньому розрідженні (тяжі) в апараті продукти згорання діють на датчик тяги, який ввімкнений в ланцюг термопари. При нагріванні датчика тяги, розмикаються його контакти і переривається подача електроенергії для утримання клапана, який перекриє подачу газу.

3. При тиску газу перед апаратом нижче допустимого (6,4 мбар), висоти полум'я пальника буде недостатньо для нагрівання термопари, знизиться її е.р.с. і магнітний блок перестане утримувати клапан, який перекриє подачу газу.

4. При відключенні газового клапана по п.п. 2 і 3, після усунення причин, що викликають відключення, розпалювання здійснюється повторюванням операцій з таблиці 4.



1-ручка управління; 2-регулятор тиску газу; 3- точка перевірки вхідного тиску газу; 4- точка перевірки вихідного тиску газу; 5-гвинт регулювання потоку газу до запальника;

Малюнок 5 – Газовий клапан NOVA mv виробництва „Sit Group”.

9 ТЕХНІЧНЕ ОБСЛУГОВУВАННЯ

9.1 Спостереження за роботою апарата покладається на власника. Він зобов'язаний утримувати його в чистоті і справному стані, не допускати накопичення на поверхні апарата і на вузлах автоматики пилу та бруду.

9.2 Обслуговування опалювальної системи (малюнок 2).



При експлуатації системи рівень води в розширювальному баку не повинен опускатися до дна, для чого виконується періодична перевірка рівня й поповнення системи водою.

9.3 Припинення циркуляції води в системі можна виявити по охолодженню подаючих труб і характерному постукуванню в системі. У цьому випадку слід виключити апарат, охолодити воду до 75 °С, і повільно доповнити систему водою до початку витoku через переливну трубу.

Якщо в зимовий період буде потрібно припинити опалення на термін більше доби, для запобігання замерзанню, необхідно злити воду через спускний вентиль із опалювальної системи і апарата, а також із змішувача контуру гарячого водопостачання.

По закінченні опалювального сезону систему варто залишити заповненою водою, щоб уникнути корозії труб, опалювальних приладів і теплообмінника апарата.

9.4 Профілактичний огляд й обслуговування повинні виконуватись працівниками спеціалізованих підприємств газового господарства не рідше одного разу в рік перед початком опалювального сезону.

При цьому повинні виконуватись наступні роботи:

- перевірка тяги в димоході;
- прочищення сопел й вогневих отворів основного пальника і запальника;
- перевірка щільності всіх з'єднань;
- перевірка роботи датчика тяги і датчика наявності полум'я;
- очищення димових каналів в апараті.

10 ПРАВИЛА ТРАНСПОРТУВАННЯ ТА ЗБЕРІГАННЯ

10.1 Транспортування апаратів дозволяється здійснювати в один ярус залізничним транспортом у критих вагонах або автомобільним транспортом відповідно до правил перевезення вантажів, що діють на даному виді транспорту.

10.2 При транспортуванні залізничним транспортом апарати формуються в пакети, що встановлюються на плоскі піддони по ГОСТ 9078-84 або по ГОСТ 9570-84 та скріплені металевою або пластиковою стрічкою.

10.3 Допускається транспортування апаратів в індивідуальній упаковці.

10.4 Транспортування апаратів – по групі умов зберігання 4 за ГОСТ 15150-69.

10.5 Зберігання апаратів – по групі умов зберігання 2/С/ з

11 МОЖЛИВІ НЕСПРАВНОСТІ ТА МЕТОДИ ЇХ УСУНЕННЯ

11.1 Конструкція апаратів надійна і при правильній експлуатації забезпечується тривала робота виробу! Однак у процесі експлуатації апаратів можуть виникнути несправності, імовірні причини і методи усунення яких зазначені в таблиці 5.

11.2 Несправності газової частини апарата повинні усувати тільки працівники СУ.

Таблиця 5

| Признаки несправності | Ймовірна причина | Засіб усунення |
|---|--|--|
| Недостатня або відсутня циркуляція води в системі опалення. | Недостатня кількість води в системі опалення | Поповнити систему опалення водою |
| | Наявність повітря в системі опалення | Випустити повітря за допомогою кранів 10, 14 (мал. 2, 2а) |
| Зниження ефективності опалення і підвищена витрата газу | Значні відкладення накипу в системі опалення | Викликати майстра для очистки системи |
| При запалюванні, після витримки і відпускання ручки управління- гасне запальний пальник | Полум'я на запальному пальнику занадто мале | Вимкнути всі газові прилади та спробувати знову |
| | | Викликати майстра для ремонту обладнання |
| Згасає полум'я на пальниках апарата | Потрапляння продуктів згоряння в камеру згоряння апарата через повітропровід | Перевірити систему вентиляції на цілісність та потрапляння сторонніх предметів |

| | | |
|------------------------------|---|---|
| | Тиск газу в газопроводі вище або нижче норми | Вимкнути всі газові прилади та спробувати знову |
| Запах газу | Терморегулятор вийшов із ладу, пошкодження з'єднань | Газовим краном на стояку перекрити подачу газу, викликати працівника СУ |
| Не працює цифровий термометр | Некоректне відображення температури Відсутня цифрова індикація | Перевірити цифровий термометр. Замінити елемент живлення. Замінити термометр. |

12 ГАРАНТІЇ ВИРОБНИКА

12.1 Виробник гарантує відповідність апарата вимогам технічних умов та його нормальну роботу при дотриманні правил зберігання, монтажу та експлуатації.

- Гарантійний строк зберігання - 1 рік від дня виготовлення.
- Гарантійний строк експлуатації апарата - 5 років від дня введення в експлуатацію за умови проведення обов'язкового технічного обслуговування не рідше ніж один раз на рік починаючи від дати введення в експлуатацію. Технічне обслуговування – платна послуга. **Актуальну інформацію щодо Уповноважених Сервісних Центрів, які мають право виконувати технічне обслуговування апарата можна отримати на сайті www.aton.ua, або в Атон Груп за телефоном (044) 499-60-60.**

Впродовж гарантійного терміну користувач має право на усунення несправностей, які виникли в наслідок прихованих дефектів матеріалів, комплектуючих чи вад конструкції. Плата за роботу й деталі не стягується. Замінені деталі переходять у власність сервісного центру.

12.2 Гарантійне обслуговування передбачає заміну будь-яких вузлів та деталей при виявленні дефекту виробника і не передбачає повернення грошей. Щорічне технічне обслуговування та інші профілактичні та налагоджувані роботи відносяться до сервісного обслуговування і оплачуються власником апарату згідно діючого прейскуранту сервісної організації. Все, що пов'язано з гарантійними роботами у тому числі виклик інженера повністю безкоштовні.

12.3 У випадку порушення власником апарата нижче вказаних «умов виконання гарантійних зобов'язань», підприємство-виробник та організації, що обслуговують дані апарати, не несуть відповідальності за їхню працездатність.

12.4 При виконанні гарантійних ремонтів, гарантійний строк збільшується на час перебування апарата в ремонті, починаючи від дня звернення споживача на підприємство.

12.5 Оформлення ГАРАНТІЙНОГО ПАСПОРТУ інженером сервісного центру обов'язкове.

13 УМОВИ ВИКОНАННЯ ГАРАНТІЙНИХ ЗОБОВ'ЯЗАНЬ

13.1 Гарантія буде надаватися тільки в тому випадку, якщо:

- апарат був встановлений та змонтований представниками ліцензованої монтажної організації без порушень згідно умов та порядку встановлення, що передбачаються даними документами;

- підключення газу було виконане спеціалістом міського, районного газового господарства або організацією з відповідними повноваженнями з приводу чого видано відповідні документи;
- апарат введений в експлуатацію не пізніше 6-ти місячного терміну від дати придбання, або 18 місячного від дати виготовлення;
- перше введення апарату в експлуатацію проведено кваліфікованими фахівцями Уповноваженого Сервісного Центру, що має Дозвіл Державного комітету з промислової безпеки, охорони праці та гірничого нагляду та ліцензію, укладений з виробником або його представником договір, на даний вид робіт;
- при наявності у споживача гарантійних документів, з усіма відмітками – продаж, встановлення та монтаж, підключення газу та введення в експлуатацію в «Акті введення в експлуатацію»;
- від дати введення в експлуатацію або останнього технічного обслуговування пройшло не більше ніж 12 місяців та 15 днів.

13.2 Виробник не несе гарантійні зобов'язання в наступних випадках:

- умови експлуатації приладу не відповідають інструкції виробника;
- апарат встановлено та змонтовано в місцях де не допускається розташування газового обладнання згідно ДБН В.2.5-20-2001 “Газопостачання”;
- апарат експлуатується в приміщенні де ведуться будівельні або ремонтні роботи (пил та бруд можуть засмітити та вивести обладнання з ладу, призвести до аварійної ситуації);
- роботи по обслуговуванню обладнання виконуються особою, яка не має на це належних повноважень;
- виріб має механічні ушкодження, отримані після його передачі споживачеві;
- якщо дефект викликаний зміною конструкції, яка не передбачена виробником;
- якщо дефект викликаний дією кліматичних або інших впливів;
- якщо виявлені ушкодження викликані дефектами димоходу або систем до яких приєднано прилад;
- якщо дефект викликаний внаслідок забруднення газу, води, теплоносія, повітря, а також коливаннями тиску газу чи теплоносія поза межами норми;
- в разі порушення заводського пломбування;
- якщо тип або серійний номер виробу змінені, знищені, або були зроблені нерозбірливими.

Якщо пошкодження виникли внаслідок вище викладених причин, то таке обладнання буде обслуговуватись за кошти споживача.

13.3 Щорічне технічне обслуговування повинно виконуватись Уповноваженими Сервісними Центрами. Факт проведення щорічного технічного обслуговування обов'язково фіксується в паспорті в розділі «Історія устаткування протягом усього терміну експлуатації» та завіряється печаткою Уповноваженого Сервісного Центру. Проведення щорічного технічного обслуговування оплачує споживач за прейскурантом Уповноваженого Сервісного Центру

13.4 Для ефективної і безпечної експлуатації даного апарату він повинен бути укомплектований під час установки та монтажу додатковими запобіжними приладами:

- відсічні крани контурів опалення, водопостачання та газопостачання;
- наявність фільтру на вході контуру гарячого водопостачання;
- наявність газового фільтру перед газовою автоматикою апарату;
- наявність випускного вентиля теплоносія системи опалення.

Несправності, виникнення яких зумовлено відсутністю запобіжних приладів усуваються за рахунок користувача обладнання.

14 ОБОВ'ЯЗКИ СТОРІН

Уповноважений Сервісний Центр зобов'язаний:

14.1 При виявленні дефекту, усунення якого лежить в рамках гарантійних зобов'язань виробника, Уповноважений Сервісний Центр зобов'язаний відновити працездатність апарата в установлені діючим законодавством строки без оплати Власником.

14.2 При виявленні дефекту після закінчення гарантійного строку, або недотриманні користувачем умов виконання гарантійних зобов'язань в період гарантійного строку, Уповноважений Сервісний Центр зобов'язаний відновити працездатність апарата за рахунок Власника.

Власник зобов'язаний:

14.3 Неухильно дотримуватися правил експлуатації обладнання.

14.4 У випадку виходу зі строю обладнання, щоб запобігти замерзанню системи опалення, в опалювальний період, Власник обладнання зобов'язаний негайно повідомити про аварійну ситуацію в УСЦ та повністю злити воду з системи опалення.

14.5 Не залишати обладнання в робочому стані при відсутності Власника більше ніж на 18 годин підряд. В опалювальний період у випадку відсутності Власника більше зазначеного строку він зобов'язаний відключити обладнання та злити повністю воду із системи опалення.

14.6 Роботи по регулюванню газової автоматики, необхідність яких викликана коливанням тиску газу у газопостачальній мережі не відносяться до гарантійних зобов'язань виробника та його представників, та компенсуються користувачем у повному обсязі.

14.7 У випадку необґрунтованого виклику представника сервісного центру витрати, пов'язані з його приїздом, в повному обсязі компенсує Власник обладнання.

15. АДРЕСИ ТА НОМЕРИ ТЕЛЕФОНІВ ДЛЯ ЗВЕРНЕНЬ.

15.1 У разі виявлення заводських дефектів виробу, або відхилень від нормальних режимів роботи обладнання, що виробляється та постачається Атон Груп Власнику слід звертатися у відділ сервісу та гарантії за телефоном (044) 499-60-60 в м. Київ, або до Уповноважених Сервісних Центрів в регіонах України, список яких наведено на сайті www.aton.ua та у додатку Г до керівництва з експлуатації.

15.2 З усіх питань щодо роботи Уповноважених Сервісних Центрів в регіонах України звертайтеся у відділ сервісу та гарантії Атон Груп за телефоном (044) 499-60-60

16 СВДОЦТВО ПРО ПРИЙМАННЯ

Апарат модифікації CLASSIC – ___ - ___

Заводський номер _____

Відповідає ДСТУ EN 297:2005;

і визнаний придатним для експлуатації.

Газовий клапан

NOVA tv виробництва "SIT Group"

заводський номер _____

М.П.

Виріб після виготовлення прийнято _____
(представник ВТК)

Дата виготовлення

Пакувальник (П. І. Б.) _____

(підпис)

| | |
|--|--|
| <p style="text-align: center;">КОРИНЕЦЬ ТАЛОНУ № 1</p> <p style="text-align: center;">На гарантійний ремонт апарата CLASSIC - _____ (модифікація)</p> <p style="text-align: center;">вилучений " _____ " _____ 20__ р.</p> <p style="text-align: center;">слюсар _____ (назва організації) _____ (прізвище) _____ (підпис)</p> | <p style="text-align: center;">ТАЛОН №1 НА ГАРАНТІЙНИЙ РЕМОНТ АПАРАТА</p> <p>CLASSIC __ - _____ Заводський № _____</p> <p>Дата випуску „ _____ ” _____ 20__ р.</p> <p>Представник ВТК _____ (штамп ВТК)</p> <p>Проданий магазином _____ М.П.</p> <p>Власник та його адреса _____</p> <p>Виконані роботи по усуненню пошкоджень: _____</p> <p>_____</p> <p>_____ (дата)</p> <p>Слюсар _____ (прізвище, ім'я, по батькові, підпис)</p> <p>Власник _____ (прізвище, ім'я, по батькові, підпис, контактний телефон)</p> <p style="text-align: center;">ЗАТВЕРДЖУЮ :</p> <p>Начальник _____ (назва сервісної організації)</p> <p>_____ (прізвище, ім'я, по батькові)</p> <p>_____ М.П. (підпис)</p> |
|--|--|

| | |
|--|--|
| <p style="text-align: center;">КОРИНЕЦЬ ТАЛОНУ № 2</p> <p style="text-align: center;">На гарантійний ремонт апарата CLASSIC - _____ (модифікація)</p> <p style="text-align: center;">вилучений " _____ " _____ 20__ р.</p> <p style="text-align: center;">слюсар _____ (назва організації) _____ (прізвище) _____ (підпис)</p> | <p style="text-align: center;">ТАЛОН №2 НА ГАРАНТІЙНИЙ РЕМОНТ АПАРАТА</p> <p>CLASSIC __ - _____ Заводський № _____</p> <p>Дата випуску „ _____ ” _____ 20__ р.</p> <p>Представник ВТК _____ (штамп ВТК)</p> <p>Проданий магазином _____ М.П.</p> <p>Власник та його адреса _____</p> <p>Виконані роботи по усуненню пошкоджень: _____</p> <p>_____</p> <p>_____ (дата)</p> <p>Слюсар _____ (прізвище, ім'я, по батькові, підпис)</p> <p>Власник _____ (прізвище, ім'я, по батькові, підпис, контактний телефон)</p> <p style="text-align: center;">ЗАТВЕРДЖУЮ :</p> <p>Начальник _____ (назва сервісної організації)</p> <p>_____ (прізвище, ім'я, по батькові)</p> <p>_____ М.П. (підпис)</p> |
|--|--|

АКТ ВВЕДЕННЯ ОБЛАДНАННЯ В ЕКСПЛУАТАЦІЮ № РВ- 000001 – _____

(де наприклад "РВ"-регіон Рівне та номер по порядку де перші 2 цифри - рік, наступні - місяць та 3 останні номер по порядку)

З моменту повного заповнення цього документу відповідною інформацією, інженер сервісного центру, що виконав перший пуск, відповідає за передачу його на адресу відділу сервісу та гарантій. В цьому випадку інформацію з цього документу буде перенесено до центральної бази даних. Відповідальність по гарантійним зобов'язанням несе сервісний центр, що вказаний в цьому акті. Просимо Вас перевірити наявність на цьому документі печаток, адрес, дат і підписів усіх сторін. За правдивість наданої інформації відповідають сторони, що брали участь у заповненні даного документу. **ОБОВ'ЯЗКОВА УМОВА - УСІ ПОРОЖНІ ПОЛЯ ПОВИННІ БУТИ ЗАПОВНЕНІ ДРУКОВАНИМИ ЛІТЕРАМИ.**

| | | |
|----------------------|----------------------|----------------------|
| Серійний № | Модель обладнання | Дата випуску |
| <input type="text"/> | <input type="text"/> | <input type="text"/> |

| | | | | |
|--------|-------------------|----------------------|--------------|--|
| продаж | Фірма / продавець | <input type="text"/> | підпис _____ | м.п _____ |
| | телефон | <input type="text"/> | Дата продажу | <input type="text"/> д <input type="text"/> м <input type="text"/> р |

| | | | | |
|--------|--------------------|----------------------|--------------|--|
| монтаж | Фірма / інсталятор | <input type="text"/> | підпис _____ | м.п _____ |
| | Телефон | <input type="text"/> | Дата монтажу | <input type="text"/> д <input type="text"/> м <input type="text"/> р |

| | | | | |
|--------|-----------------|----------------------|----------------|--|
| сервіс | Сервісний центр | <input type="text"/> | підпис _____ | м.п _____ |
| | ПІБ інженера | <input type="text"/> | Дата 1го пуску | <input type="text"/> д <input type="text"/> м <input type="text"/> р |

| | | | | | |
|---------|--------------|-----------------------------|---------------------------|------------------------------|--|
| власник | ПІБ власника | <input type="text"/> | | | Пуск обладнання в експлуатацію відбувся. Власник ознайомлений з умовами та вимогами експлуатації та умовами гарантії. Сторони претензій одна до одної не мають, що й підтверджують підписами Підпис інженера сервісного центру _____ Підпис власника _____ |
| | Адреса | індекс <input type="text"/> | обл. <input type="text"/> | | |
| | місто | <input type="text"/> | | | |
| | вул. будинок | <input type="text"/> | кв. <input type="text"/> | телефон <input type="text"/> | |

Місце встановлення (приміщення)

ТЕХНІЧНІ ДАНІ ПРИМІЩЕННЯ (будинку, квартири), ДЕ ВСТАНОВЛЕНИЙ КОТЕЛ «АТОН»

Площа опалення

| | | |
|--|--|--|
| | | |
|--|--|--|

м. кв.

Висота до стелі

| | | |
|--|--|----|
| | | м. |
|--|--|----|

Тип будника:

Слабко утеплений 2 кВт на 10 м.кв.

Середньо утеплений 1 кВт на 10 м.кв.

Добре утеплений 0,5 кВт на 10 м.кв.

| | |
|--|--|
| | <u>Слабко утеплений</u> - цегляний або бетонний будинок зі звичайними вікнами. |
| | <u>Середньо утеплений</u> - цегляний будинок з повітряним прошарком, подвійними вікнами. |
| | <u>Добре утеплений</u> - цегляний будинок з повітряним прошарком і зовнішнім утеплювачем подвійними вікнами. |

Тиск газу на вході, мбар

| | |
|--|--|
| | |
|--|--|

Тиск води контуру ГВП

| | | |
|--|--|--|
| | | |
|--|--|--|

бар

Тиск води в закритій системі опалення, бар

| | |
|--|--|
| | |
|--|--|

Наявність газового фільтру

| | |
|-----|----|
| так | ні |
|-----|----|

Наявність фільтру ГВП

| | |
|-----|----|
| так | ні |
|-----|----|

Наявність фільтру системи опалення

| | |
|-----|----|
| так | ні |
|-----|----|

Наявність приточної вентиляції

| | |
|-----|----|
| так | ні |
|-----|----|

Висота димаря м.

| | |
|--|--|
| | |
|--|--|

Монтаж димаря виконано згідно СНІП

| | |
|-----|----|
| так | ні |
|-----|----|

Монтаж газопроводу виконано згідно СНІП

| | |
|-----|----|
| так | ні |
|-----|----|

Монтаж систем опалення та ГВП виконано згідно СНІП

| | |
|-----|----|
| так | ні |
|-----|----|

зауваження сервісного інженера при введенні обладнання в експлуатацію:

Примітка: данна таблиця заповнюється уповноваженим сервісного центру при першому пуску апарата.

